



notre passion ?
emballer **la vôtre !**

SOLUTIONS D'EMBALLAGES TECHNIQUES

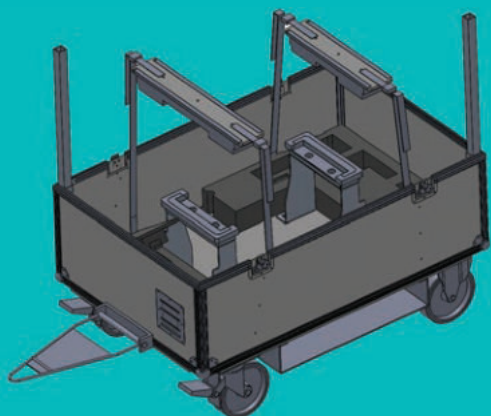
UN EXPERT multimatériaux

Vous recherchez un partenaire de confiance pour vos emballages ? Une entreprise à taille humaine, expérimentée, sérieuse et réactive ? AJM Emballages est là pour vous !

Avec 25 ans d'expérience, nous répondons à tout type de problématique de protection, transport ou stockage pièces et matériels.

De l'unité à la grande série, **un grand choix de matériaux !**

Nous vous assurons une qualité d'emballage, réalisée en interne, répondant aux exigences de votre cahier des charges.



Modélisation 3D d'une caisse spécifique pour l'aéronautique : PP, alu., mousse, intégration d'un kit de traction.

AJM en chiffres

2002

création de
l'entreprise MEIC

2 000 m²

de site
de production

Parc numérique

8 machines dernière génération :

- 1 table de découpe
- 2 centres d'usinage
- 1 scie à panneau
- 1 découpe jet d'eau
- 1 imprimante laser UV...



Bois

Tous types de caisses, contreplaqués, palettes, berceaux, bois de calage. Caisse stratifiée, usinages divers.



Flight cases

Sur-mesure, de la petite valisette au flight case XXL. Tout aménagement possible.



Cartons

Simple, double ou triple cannelure. Boîtes, caisses, box palettes, fourreaux, calages...



Mousses techniques

Souples ou rigides. Haute résistance : calage, protection, isolation. Mousses PU, PE, PE réticulé.



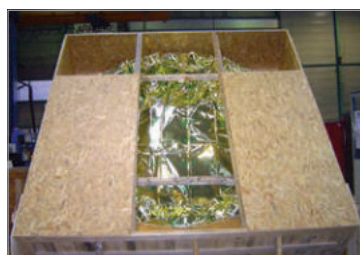
Mousses de présentation

Avec ou sans valise. Calage Lean Manufacturing. PE réticulé. Différentes densités et couleurs.



Valises équipées

Valises seules ou aménagées, sur-mesure ou standard. Distributeur Péli, Explorer, Hofbauer.



Emballages industriels

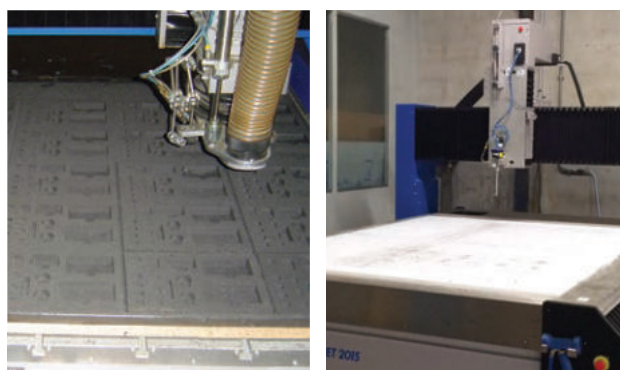
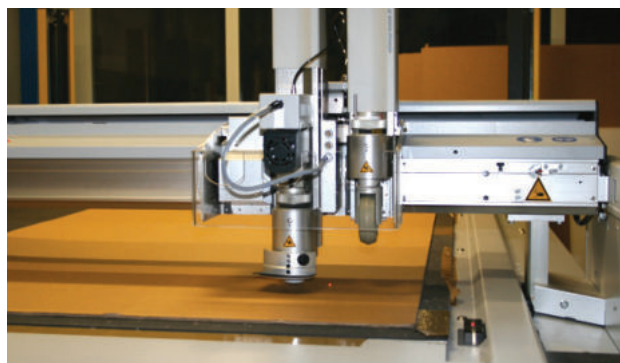
Réalisation en interne ou sur site client. Conformés à toutes vos contraintes d'envoi EXPORT.

UN SPÉCIALISTE

emballage technique & industriel

Vos produits méritent un emballage de qualité, pour assurer leur livraison dans les meilleures conditions. Caler, amortir, protéger : **faites la différence auprès de vos clients**, avec un emballage qui valorisera votre savoir-faire et votre image !

- **Sur-mesure** : parce que chaque pièce est unique, notre bureau d'études conçoit des solutions performantes, avec un excellent rapport qualité/prix.
- **Multi-matériaux** : bois, carton, polypropylène, PVC, mousses PU, PE, PE réticulé, toutes densités et couleurs. Nous étudions et assemblons les matériaux les mieux adaptés, pour vous offrir le niveau optimal de protection et résistance.
- **Éco-conception** : intégrée dans notre phase d'études et de prototypage.
- **Démarche qualité** : certifié ISO 9001, respect des spécifications techniques en vigueur.



Qu'il s'agisse d'emballer des produits grands ou petits, lourds ou légers, AJM Emballages vous apporte des solutions performantes, rentables et adaptées à votre usage.

AVEC VOUS

à chaque étape de votre projet



1. Étude

Être force de proposition.

Bureau d'études : cahier des charges, conception 3D.



3. Réalisation en interne

Garantir la qualité des produits avec une production interne, un parc machines numériques et une équipe professionnelle.



2. Prototypage

Valider votre besoin

avec un prototype précis, illustrant la future production.



4. Livraison & stockage

S'adapter à vos contraintes : livraison à plat, prêt à l'emploi, commande ouverte, stockage... France et international.

Il nous font **CONFIANCE**

Emballages pour pièces et matériels, de toutes dimensions, tous tonnages, toutes fragilités, compatibles avec tous types de transport et vers toutes les destinations.

En France et à l'international, PME et grands groupes font confiance à AJM Emballages.

Médical

Aéronautique

Armement

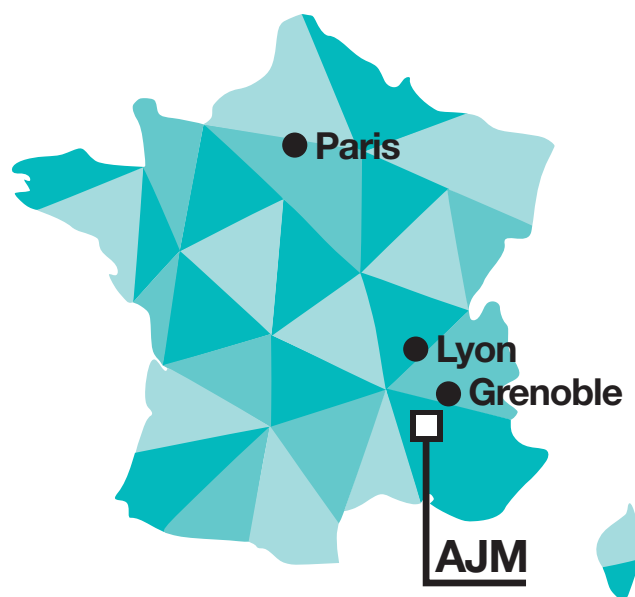
Nucléaire

**Mécanique
de précision**

Industries

Nautisme

Son & image



85 RN92 - ZA La Croisée
38160 Chatte (France)

Tél. 04 76 64 43 58

Fax 04 76 64 43 71

contact@ajm-emballages.com

www.ajm-emballages.com